

A

B

C

D

E

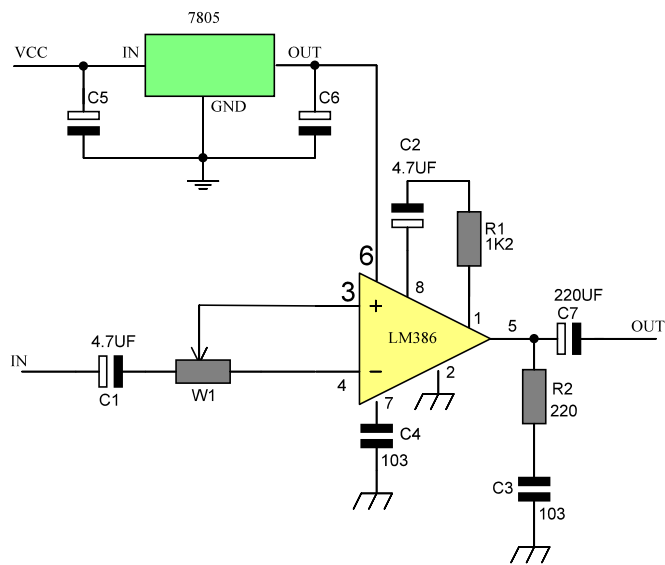
F

1

2

3

4



				No.	
				AKIT-220	
			KA	aitendo	