

1 2 3 4 5 6 7 8 9 10 11 12 13 14

A

B

C

D

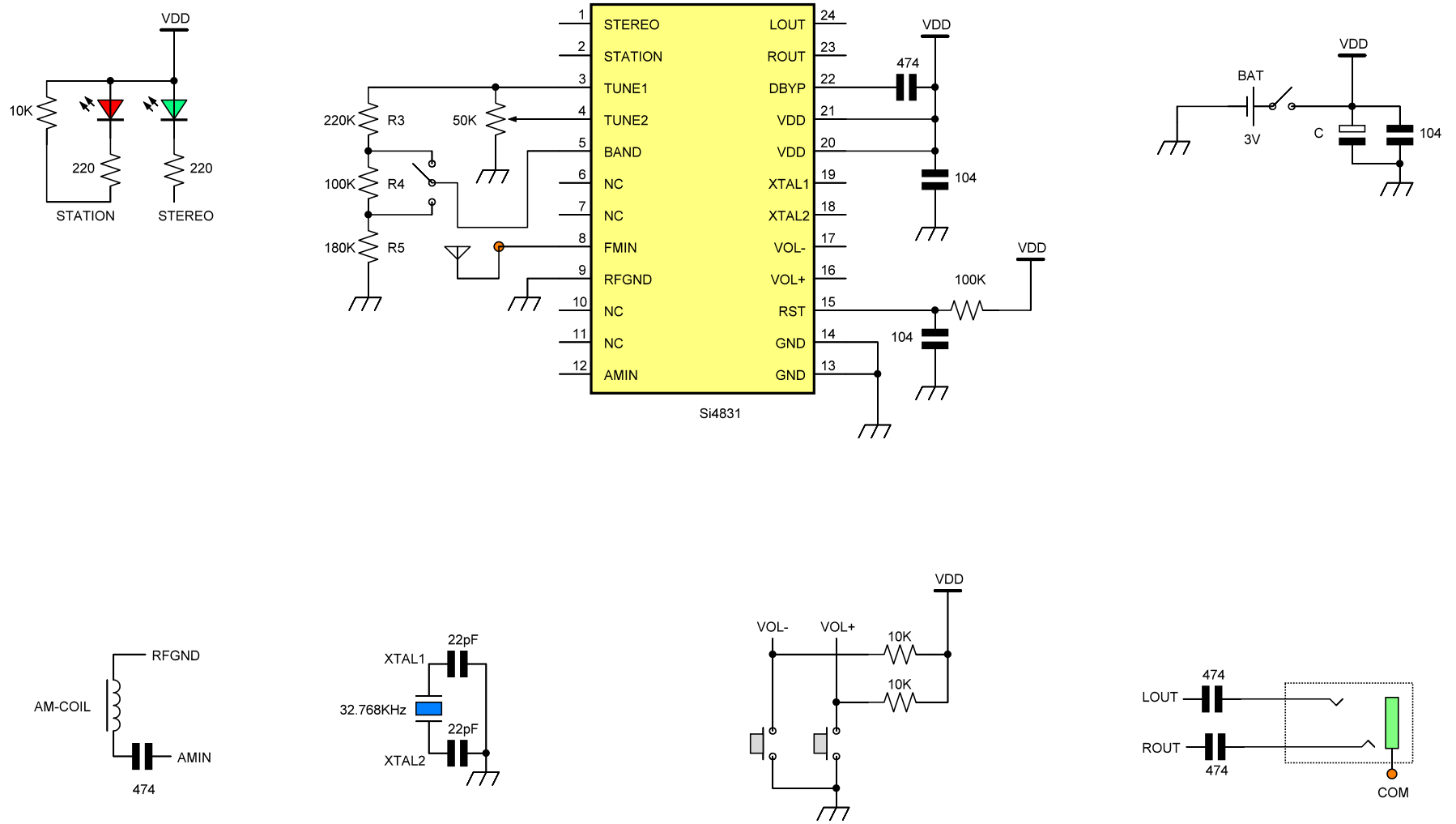
E

F

G

H

I



Änderungen

Datum	Name	gez.:	Datum	Name

Bezeichnung

aitendo

Zeichnungs-Nr.:

K-4831A

Blatt

von