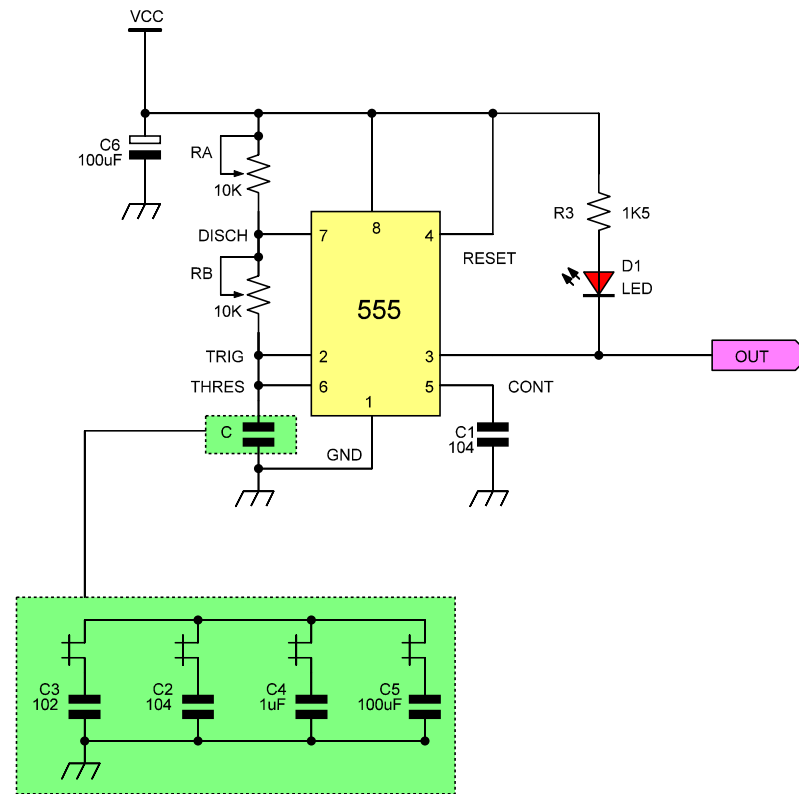


$$t1 = 0.693 \cdot (RA + RB) \cdot C$$

$$t2 = 0.693 \cdot RB \cdot C$$

$$T = t1 + t2$$

$$f = 1/T$$



Änderungen		Datum	Name	Bezeichnung	Blatt
Datum	Name	gez.:			
		gepr.:			
		Norm.:		Zeichnungs-Nr.:	von
				aitendo	