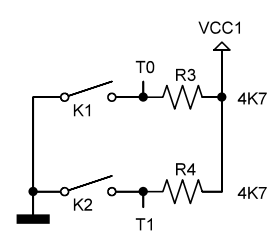
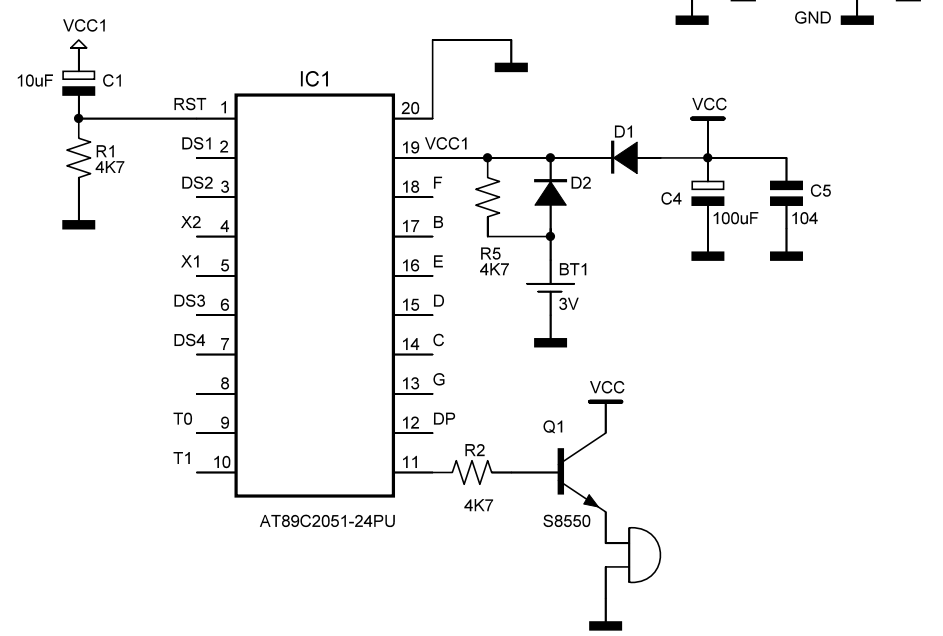
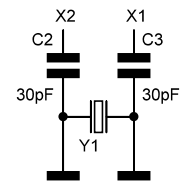
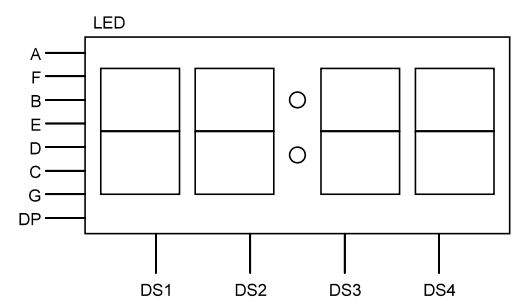
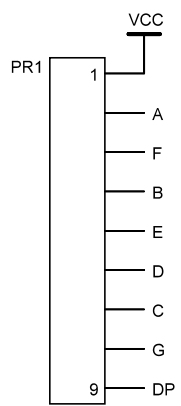


1 2 3 4 5 6 7 8 9 10 11 12 13 14

A B C D E F G H I



Änderungen			Datum	Name	Bezeichnung	Blatt
Datum	Name	gez.:			Zeichnungs-Nr.:	von
		gepr.:				
		Norm:				
					K-CLK89C4LED3	