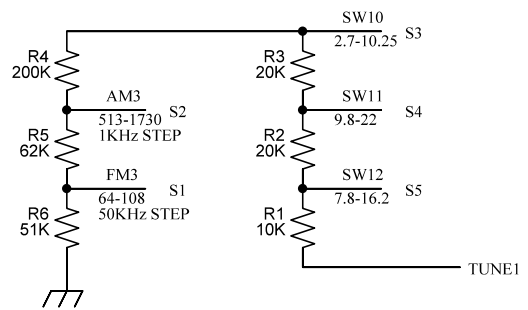
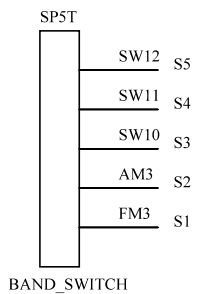



1 2 3 4 5 6 7 8 9 10 11 12 13 14

A  
B  
C  
D  
E  
F  
G  
H  
I

A  
B  
C  
D  
E  
F  
G  
H  
I



Änderungen			Datum	Name	Bezeichnung	Blatt
Datum	Name	gez.:				
		gepr.:				
		Norm:				
					Zeichnungs-Nr.:	BK1198A_BAND
						von