



数据手册

CJC5222

U S B 镍镉/镍氢充电 I C

版本	作者	日期	描述
V1.4		2017.12	增加了 1、2 节电池充电说明
V1.3		2015.9	更改了 PIN 脚顺序

一、 概述

CJC5222 为 U S B 镍镉/镍氢充电管理 I C，现在主要应用的市场为电子玩具 U S B 充电器。

本芯片为一种高效率、控制稳定可靠的充电管理电路。整个电路通过检测电池电压控制充电电流大小。电路采用 $-\Delta V$ 快速充电终止方式，保证电池的充饱率达到 100%。芯片内置了高精度的 ADC，实时对电池电压和充电电流进行准确采样，并经过智能算法处理，从而高效、可靠的完成充电。

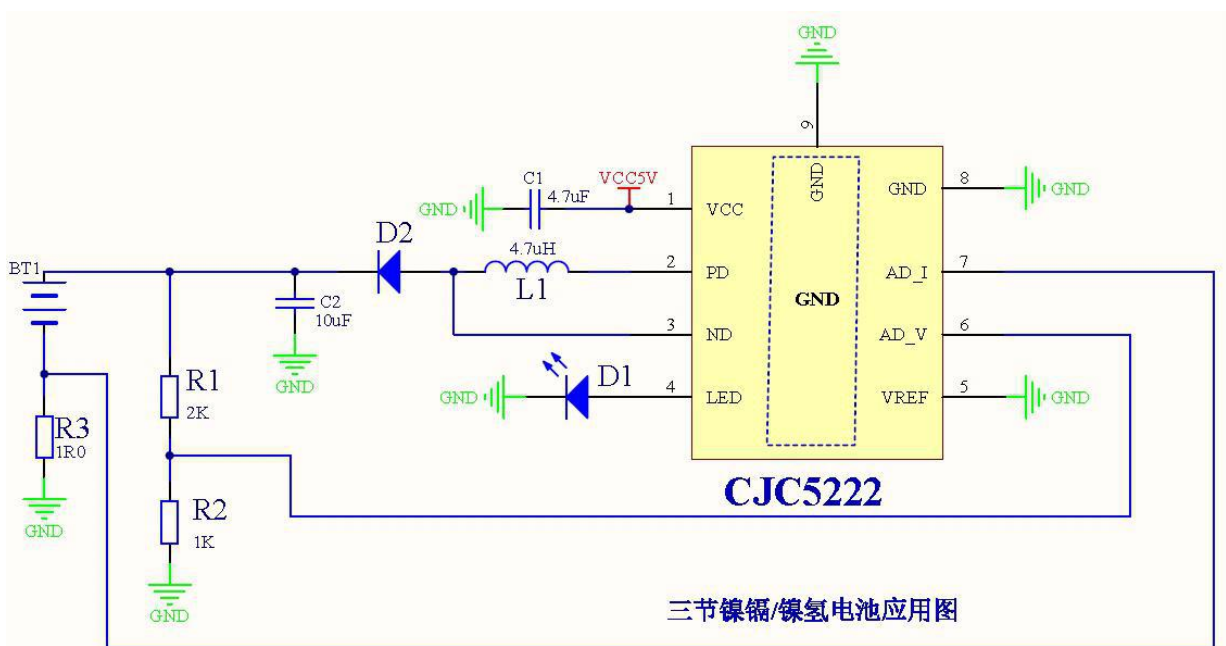
二、 产品特性：

- 给镍镉 / 镍氢电池 1 节~4 节电池充电。
- 芯片的工作电压为 5V，供电范围为 2.6V~7.5V。
- 芯片设计了内置的 10bit ADC 可对采样的电池电压和电流进行模数转换，并输出数字信号到算术逻辑单元检测。
- 充电截止方式采用 $-\Delta V$ 检测方式。
- I C 内置自动电流调节器，当升压电压升到最大或输入电压被拉低时具有电流自动调节功能，电流自动调节功能会将电流调至一个最大电流。
- IC 内部可以检测 USB 供电电压大小，当 USB 电源电压被拉低到某个阈值时会减小充电电流以保护 USB 电源的安全，USB 电源电压升起后再增大充电电流。
- IC 具有上电输出短路报警功能，以保证电池、及 IC 自身安全。
- IC 内部具有过温保护功能，当芯片内部温度过高时会关闭输出，温度滞回后继续工作。
- 驱动 LED 输出显示充电状态。
- 采用 ESOP8 封装。

三、 芯片引脚定义

NO.	引脚名称	I/O	功 能
1	VCC	--	USB 电源
2	PD	输出	P 沟道场效应管漏极输出
3	ND	输入	N 沟道场效应管漏极输入
4	LED	输出	工作状态指示(四态: 亮 / 灭 / 慢闪 1HZ / 快闪 10HZ)
5	VREF	--	内部 AD 参考地
6	AD_V	输入	电池电压检测端口
7	AD_I	输入	充电电流检测端口
8	GND	--	电源地
9	GND	--	电源地

四、 典型应用



五、 元器件清单

序号	料号	型号	封装	数量
1	U1	CJC5222	ESOP8	1
2	C1	4.7uF	0603	1
3	C2	10uF	0603	3
4	L1	4.7uH/1A	SMD	1
5	R1	2K	0603	1
6	R2	1K	0603	1
7	R3	1R0	0805	1
8	D2	SS34	SMD	1
9	D1	LED 灯(红)	0603	1

六、 功能说明

- 1、CJC5222 可对 1-4 节镍镉 / 镍氢可充电电池进行充电，对 1-4 节电池充电时必须选取唯一的正确配置，R1 和 R2 对应的配置及 R3 的参考阻值如下图所示：

电池数目	配置比例 R2:R1	R3(Ω)
1 节	R2=0, R1=10K	1
2 节	1:1	1
3 节	1:2	1
4 节	1:3	1

- 2、LED 指示灯说明：

指示灯状态	对应的电路状态
常亮	表示接上了电源未进行充电
慢闪（频率为 1HZ）	表示在进行正常充电
快闪（频率为 10HZ）	表示输出短路或电池组数目与电路不符
熄灭	表示电池已充满

- 3、USB 电源保护功能：

在对多枚电池充电时，需要 USB 电源提供较大电流，为了保证不损坏任何 USB 电源，CJC5222 增加了 USB 电源保护功能。当 USB 电源电压被拉低至某个阈值后，减小充电电流，以保护 USB 电源的安全，当 USB 电源电压升起后，再将充电电流调整到最大值。

4、短路保护和零伏电池激活功能:

CJC5222 可智能检测输出是否短路，并指示报错。CJC5222 允许输出长时间短路，而不损坏任何电路及 USB 电源，输出短路状态下并保持较低的功耗。

CJC5222 具有零伏电池激活功能，在上电后第一次检测到短路时会判断为零伏电池。马会对零伏电池进行激活，零伏电池激活后进入正常的充电流程。如果零伏电池激活不了，会判断为短路，指示灯开始快闪。

5、电池保护功能:

1) 如果电池电压高于 1.35V,认为电池已经接近满容量，插上后不进行充电，指示灯熄灭，以防止由于镍镉电池的记忆效应造成电池容量下降。

2) 电池接入后会对电池组数目进行判断，如果电压不在对应的范围内，不进行充电。

6、充电流程:

1) 电池插入检测。

当充电器上电后，会自动检测有无电池插入。检测到零伏电池后会自动激活，检测到短路后会指示报错，检测到电池组数目与电路不匹配时也会报错，检测到正确的电池组插入后进行正常充电。

2) 预充电。

如果接上的电池组单节电池小于 1V，则表明电池放电过多，需要小电流激活后再进行充电从而防止对电池造成的损害。预充电需要将电流控制在 100mA，当单节电池电压大于 1V 后进入快速充电。

3) 快速充电。

如果接上的电池组单节电池已经大于 1V，则表明电池电量已经过了预充电的阈值，可以进行快速充电了。快速充电需要将电流控制在 250mA。快速充电过程要定时的去检测电池电压和充电电流，检测到电池电压的 -V，跳转到补足充电。

4) 补足充电。

系统检测到 -V 后会进入补足充电，补足充电的充电电流为 250 mA，补足充电时间为 20 分钟，补足充电结束后跳转到涓流充电。

5) 涓流充电。

为弥补电池自放电，补足充电结束后进入涓流充电，涓流充电电流为 40mA。进入涓流充电后指示灯已经熄灭，当用户取走电池后进入下一个充电周期。

6) 电池拿走检测。

当进入充电后，系统会一直进行电池拿走检测，检测到电池拿走后，会进入到下一个充电周期。