

9561声效电路 消防类专用报警电路

FEATURES 功能叙述

- 可选择两种声效
- 单音演奏。
- 改变外接电阻可调节内部RC振荡器振荡频率。(频率容许误差: $\pm 30\%$)
- 外接NPN晶体管可驱动喇叭。
- 上电自动复位。

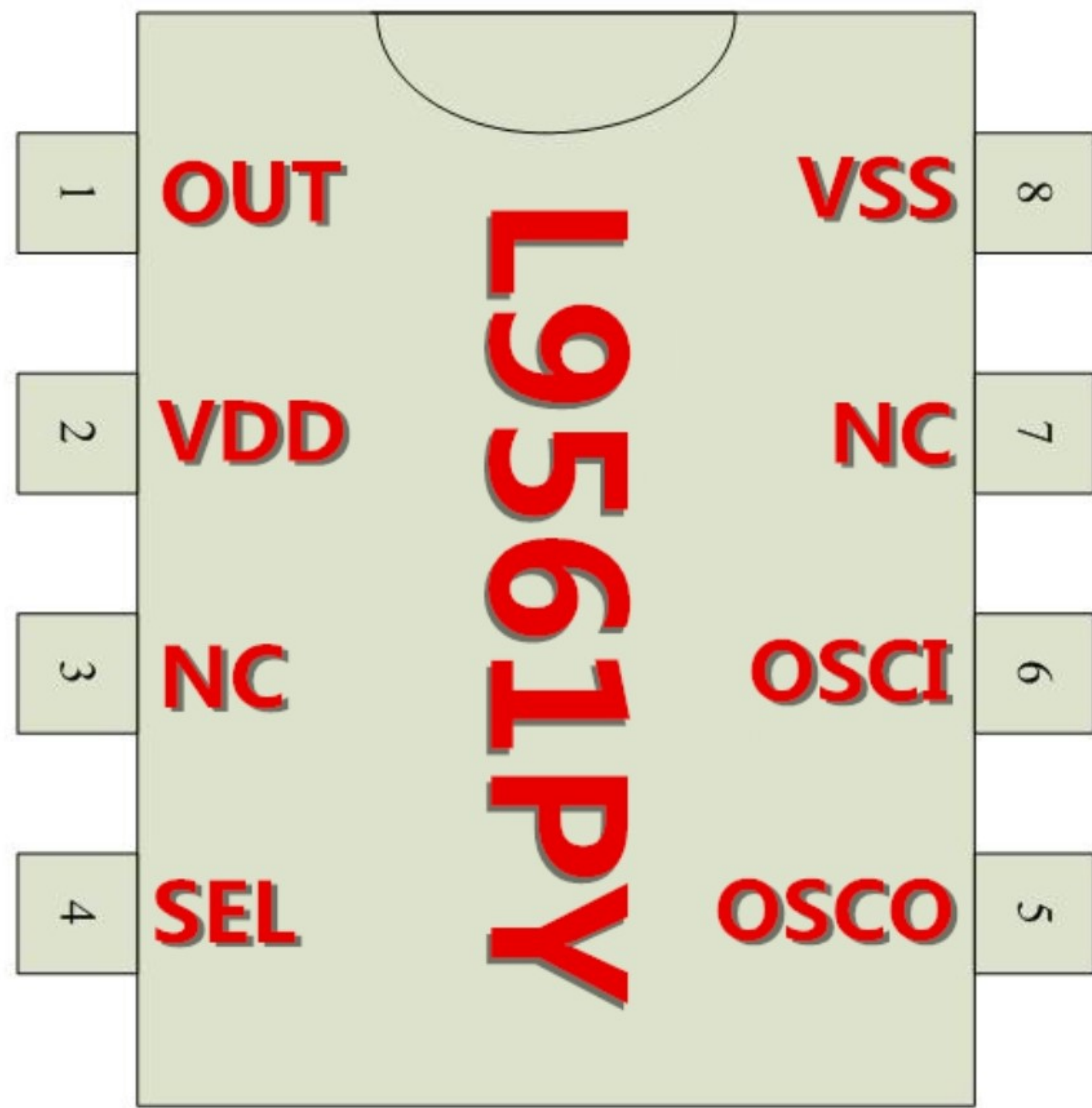
APPLICATION 产品应用

家居安防、消防设备等

ELECTRICAL CHARACTERISTICS 电气规格 (VDD=3V, TA=25°C unless otherwise specified)

Characteristic	Symbol	Min.	Typ.	Max.	Unit	Remarks
工作电压 Operating Voltage	VDD	2.0	3.0	3.8	V	
工作电流 Operating Current	I _{DD}	-	0.2	0.5	mA	No load
输出电流 Output Current	I _{OUT}	3.0	-	-	mA	
工作温度 Operating Temperature	Temp.	0	25	60	°C	

APPLICATION DIAGRAM 参考电路及脚位



DIP8/SOP8脚位

SEL	声效
不接	消防车声
VDD	警车声

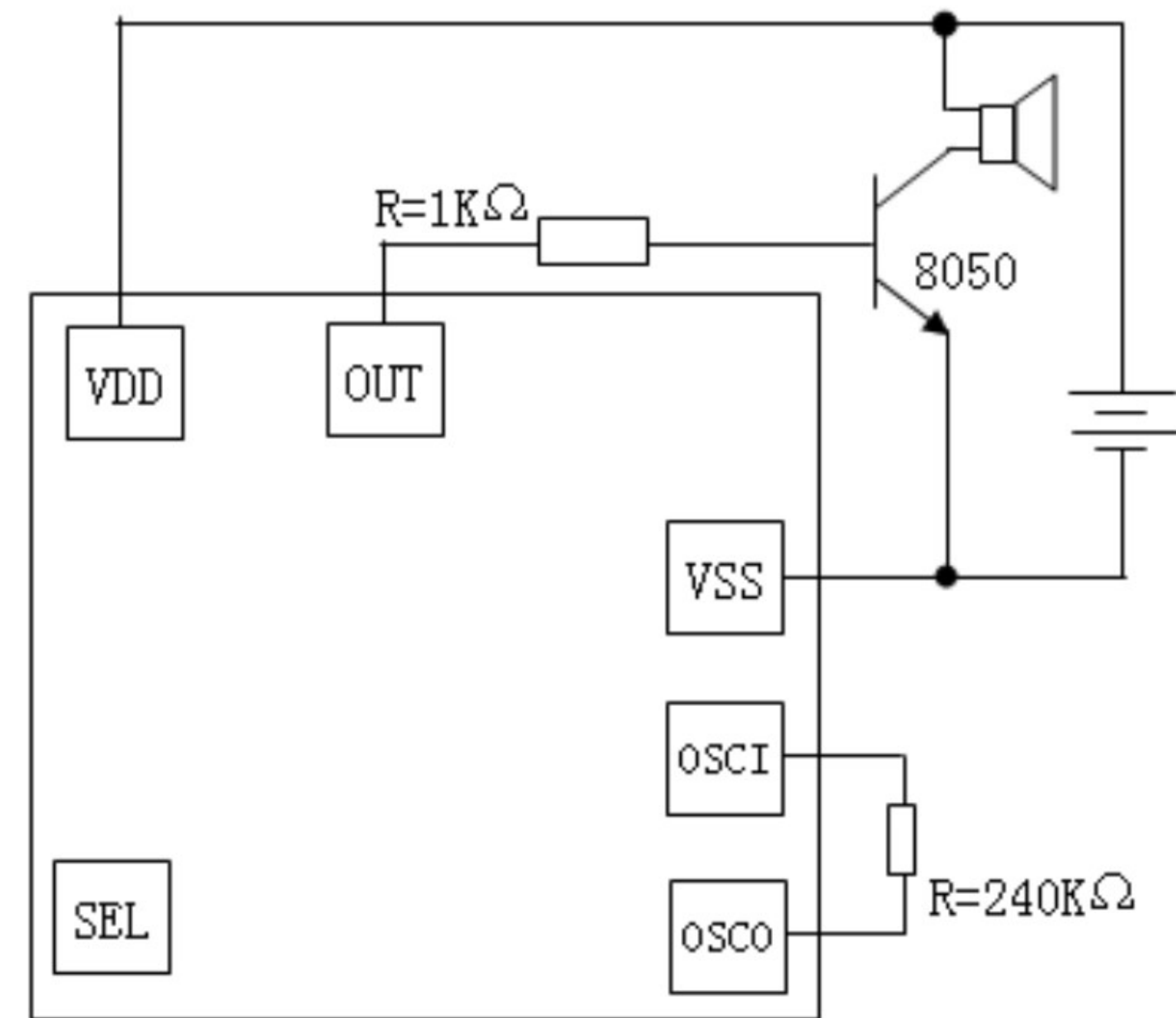


图1: 救火车声

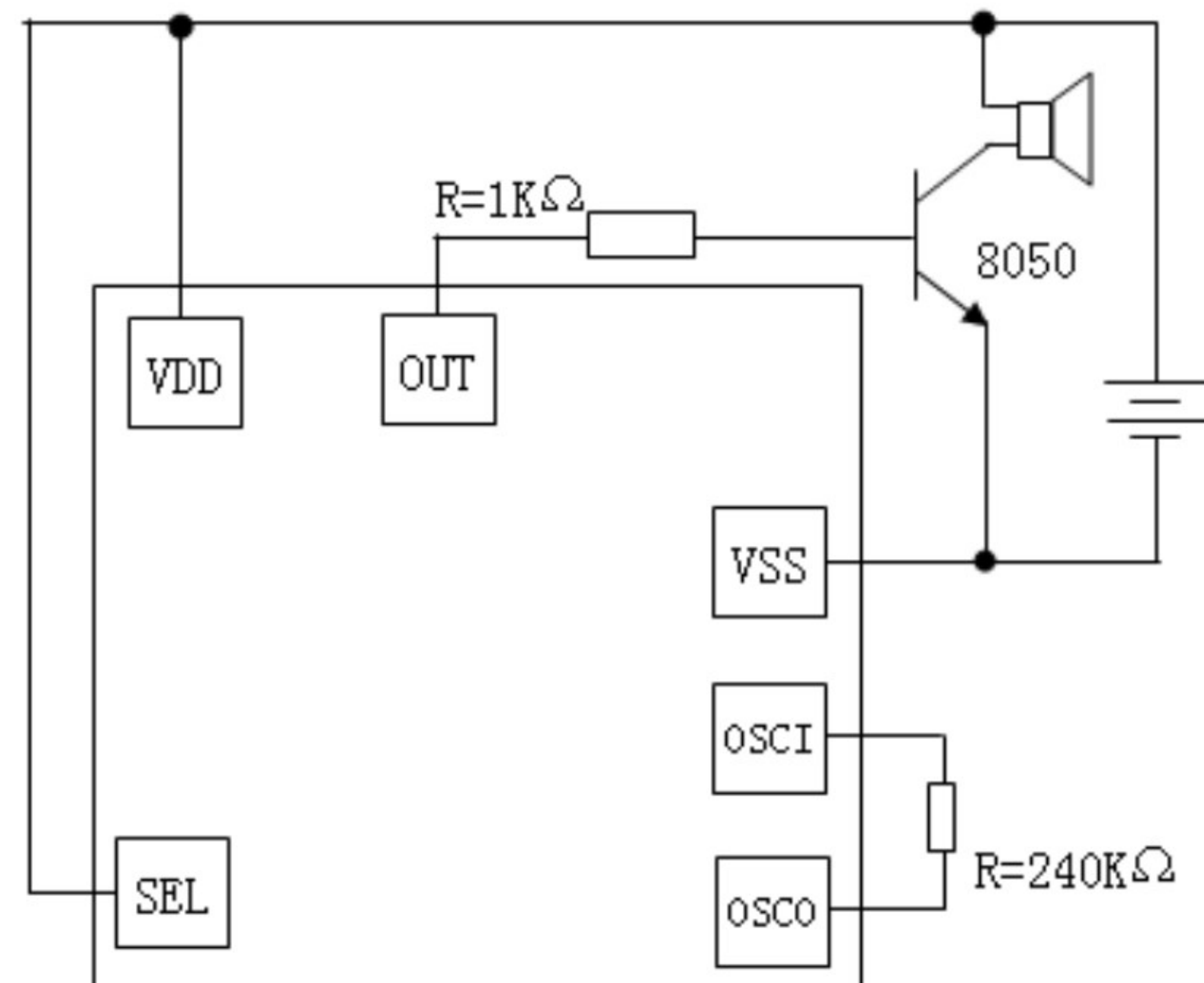


图2: 警车声