

## 固定5V输出非隔离交直流转换芯片

### 概述

AP8003集成PFM控制器及500V高可靠性MOSFET，用于外围元器件极精简的小功率非隔离开关电源。AP8003内置500V高压启动，实现系统快速启动、超低待机功能。该芯片提供了完整的智能化保护功能，包括过载保护，欠压保护，过温保护。另外AP8003具有优异的EMI特性。

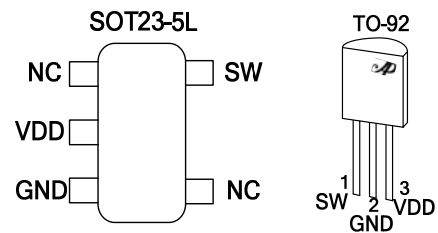
### 产品特征

- 内置500V高可靠性MOSFET
- 内置高压启动
- 适用于Buck、Buck-Boost、Flyback等多种架构
- 输出电压固定为5V
- 半封闭式稳态输出电流能力150mA @230VAC
- 改善EMI的降频调制技术
- 优异的负载调整率和工作效率
- 全面的保护功能
  - ◇ 过载保护（OLP）
  - ◇ 过温保护（OTP）
  - ◇ 欠压保护（UVLO）

### 应用领域

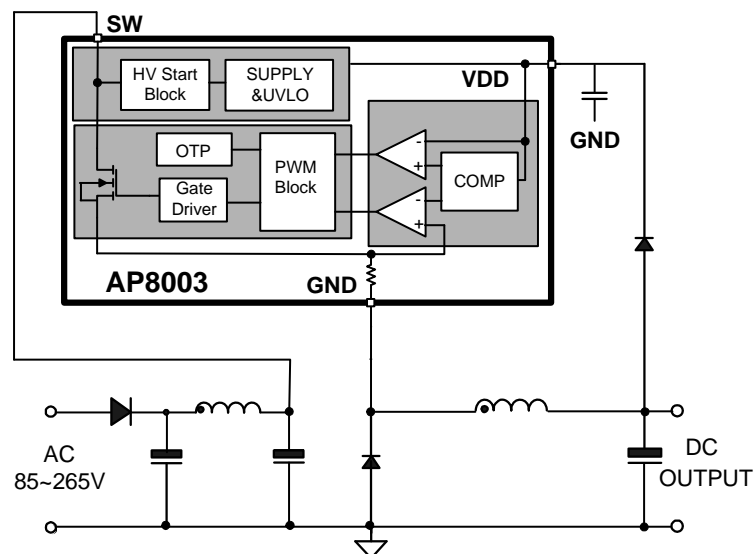
- 非隔离辅助电源
- 家电
- 智能家居

### 封装/订购信息



订购代码	封装
AP8003TBC-R1	SOT23-5L
AP8003ZAC-T1	TO-92

### 典型应用



## 管脚定义

管脚名	管脚标号		管脚功能描述
	SOT23-5L	TO-92	
NC	1,4	-	空脚
VDD	2	3	芯片电源脚
GND	3	2	地
SW	5	1	高压MOSFET漏极脚

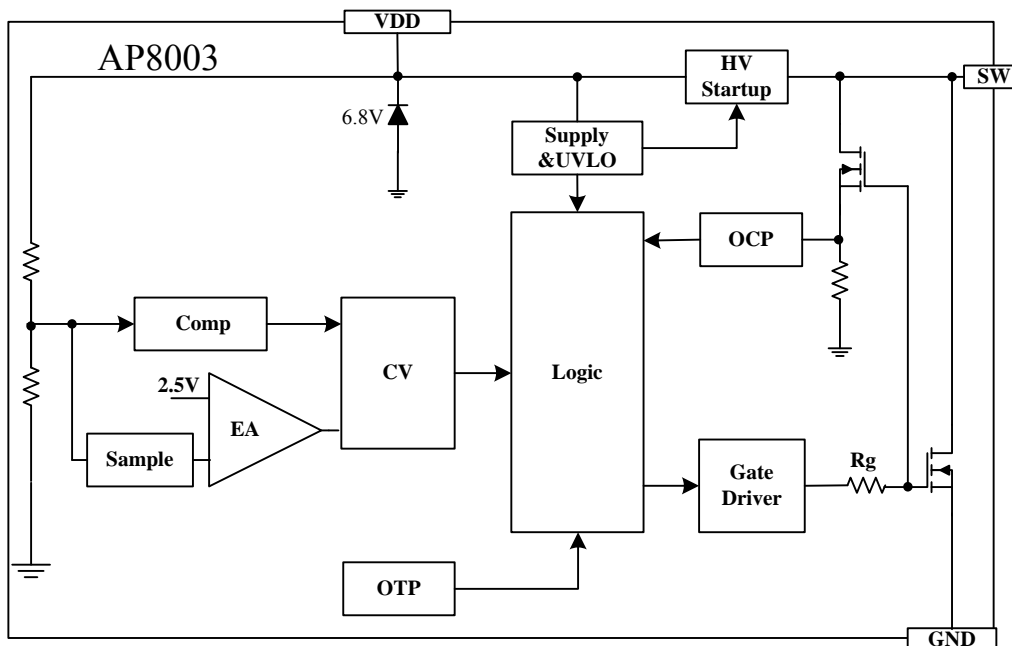
## 典型功率

产品型号	输入电压	稳态功率 <sup>(1)</sup>	峰值功率 <sup>(2)</sup>
AP8003	85-265V <sub>AC</sub>	0.75W(5V150mA)	1.0W(5V200mA)

备注:

1. 稳态功率在半封闭式 75°C 环境下测试(Buck/Buck-boost 应用), 持续时间大于 2 小时。
2. 峰值功率在半封闭式 75°C 环境下测试(Buck/Buck-boost 应用), 持续时间大于 1min。

## 功能框图



**极限工作范围**

VDD 脚耐压.....	-0.3~10V	封装热阻 $R_{\theta JC}$ (SOT23-5L).....	80°C/W
SW 脚耐压.....	-0.3~500V	封装热阻 $R_{\theta JC}$ (TO-92).....	83°C/W
结工作温度范围.....	-40~150°C	人体模式 ESD 能力 <sup>(1)</sup> (HBM).....	±2kV
存储温度范围.....	-55~150°C	漏极脉冲电流 ( $T_{pulse}=100\mu s$ ).....	1A
管脚焊接温度 (10秒).....	260°C		

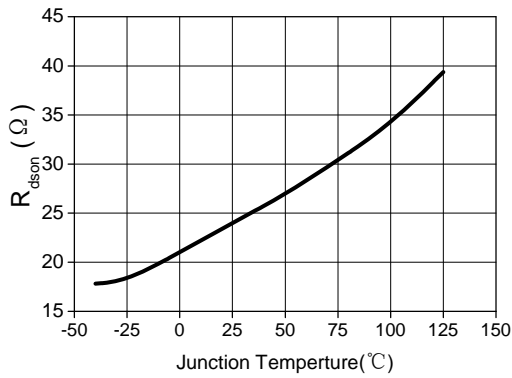
备注：1. 产品委托第三方严格按照芯片级ESD标准(ESDA/JEDEC JDS-001-2014)中的测试方式和流程进行测试。

**电气特性**

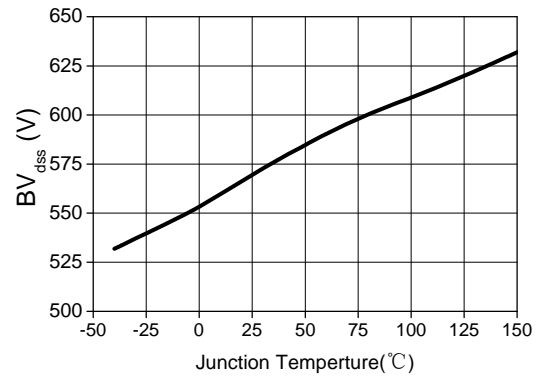
( $T_A = 25^\circ\text{C}$ ,  $V_{DD}=5\text{V}$ , 除非另有说明)

参数	符号	条件	最小值	典型值	最大值	单位
<b>功率部分</b>						
功率管耐压	BVDSS	$I_{SW}=250\mu\text{A}$	500	570		V
关态漏电流	$I_{OFF}$	$V_{SW}=500\text{V}$			10	$\mu\text{A}$
导通电阻	$R_{DS(on)}$	$I_{SW}=300\text{mA}$ , $T_J=25^\circ\text{C}$		25		$\Omega$
<b>VDD电压部分</b>						
VDD启动阈值电压	$V_{DDon}$		4.9	5.2	5.5	V
VDD欠压保护阈值电压	$V_{DDoff}$		3.9	4.2	4.5	V
VDD回差	$V_{DDhys}$			1		V
VDD钳位保护电压	$V_{DDclamp}$		6.3	6.7		V
VDD反馈基准电压	$V_{DD-REF}$		5.2	5.4	5.65	V
<b>VDD电流部分</b>						
启动管充电电流	$I_{DDch}$	$V_{DD}=4\text{V}$		2		mA
静态电流	$I_{DD0}$	$V_{DD}=4\text{V}$		400		$\mu\text{A}$
工作电流	$I_{DD1}$	$f_s=40\text{KHz}$		1.7		mA
<b>内部电流检测</b>						
尖峰电流限流值	$I_{limit}$		300	335	370	mA
过流检测前沿消隐时间	$T_{LEB}$			300		ns
<b>反馈输入</b>						
最小关断时间	$T_{offmin}$		21	26	31	$\mu\text{s}$
最大开启时间	$T_{onmax}$			9		$\mu\text{s}$
<b>过温保护</b>						
过温保护温度	$T_{SD}$		135	150		$^\circ\text{C}$
过温保护回差	$T_{HYST}$			50		$^\circ\text{C}$

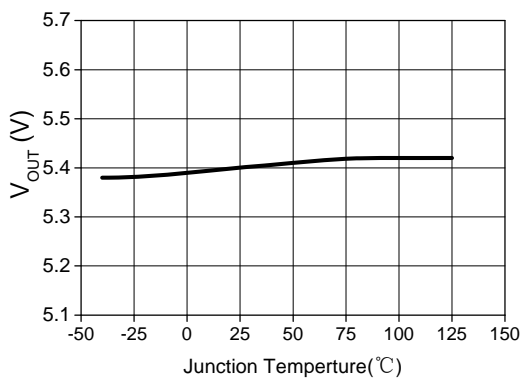
特性曲线



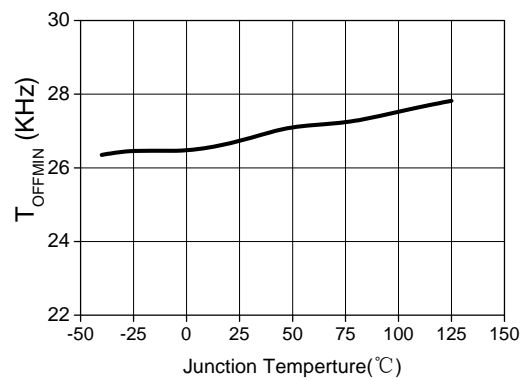
(a)  $R_{DS(on)}$  vs  $T_j$



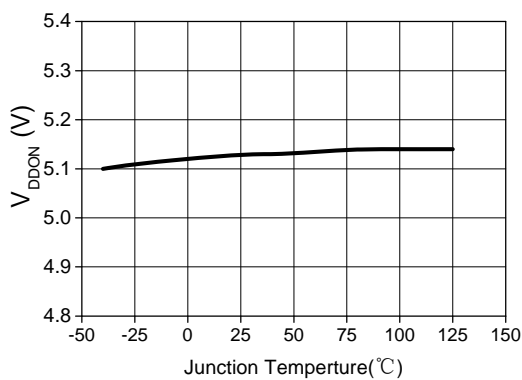
(b)  $BV_{DSS}$  vs  $T_j$



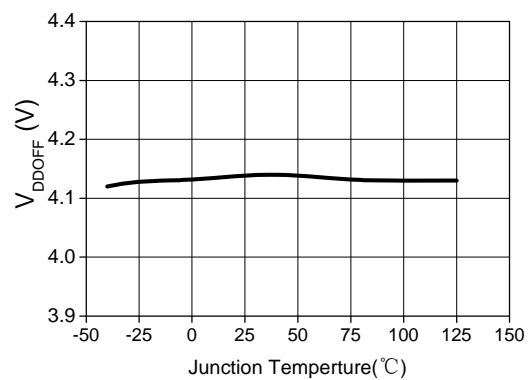
(c)  $V_{OUT}$  vs  $T_j$



(d)  $T_{offmin}$  vs  $T_j$



(e)  $V_{DD(on)}$  vs  $T_j$



(f)  $V_{DD(off)}$  vs  $T_j$

## 功能描述

AP8003 集成 PFM 控制器及 500V 高可靠性 MOSFET，用于外围元器件极精简的小功率非隔离开关电源，输出电压为 5V。AP8003 内置高压启动与自供电模块，实现系统快速启动、超低待机。该芯片提供了完整的智能化保护功能，包括欠压保护，过温保护。另外 AP8003 的降频调制技术有助于改善 EMI 特性。

### 1. 高压启动

在启动阶段，内部高压启动管提供 2mA 电流对外部 VDD 电容进行充电；当 VDD 电压达到 VDD<sub>ON</sub>，芯片开始工作，高压启动管停止对 VDD 电容充电；当 VDD 电压降低到 VDD<sub>OFF</sub>，芯片继续工作，但内部高压启动管再次提供 2mA 电流对外部 VDD 电容进行充电；从而实现芯片自供电，无需辅助绕组或其他外围元件对芯片供电。

### 2. 恒压工作模式

芯片通过 VDD 管脚对输出进行电压采样，VDD 电压经过内部分压电阻分压得到采样电压 V<sub>RF</sub>。当 V<sub>RF</sub> 低于内部基准电压 V<sub>REF</sub>，芯片开启集成的高压功率管，对储能电感充电，当电感电流达到内部基准电流 I<sub>PEAK</sub>，芯片关闭集成的高压功率管，由系统二极管对储能电感续流。图 2-1 和图 2-2 分别给出连续模式（CCM）和非连续模式（DCM）下系统关键节点工作波形。同时芯片集成负载补偿功能，可以提高恒压精度，实现较好的负载调整率。

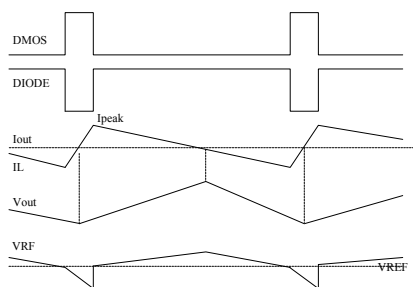


图1-1 连续模式下工作波形

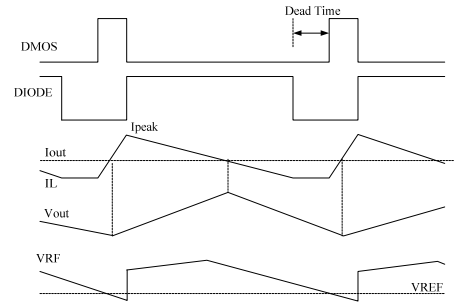


图1-2 非连续模式下工作波形

### 3. 软启动

为了避免非隔离系统启动阶段因进入深度 CCM 模式，带来较大电流尖峰。AP8003 设置软启动功能，在启动前 8ms，最高开关频率降低为 33%，在启动 8ms 到 12ms，最高开关频率降低为 66%。同时芯片设计较小的 LEB 时间（300ns），以降低 LEB 时间内能量大小，以避免系统启动时的高电流尖峰。

### 4. 智能保护功能

AP8003 集成全面的保护功能，包括：VDD 欠压保护和过温保护功能，并且这些保护具有自恢复模式。

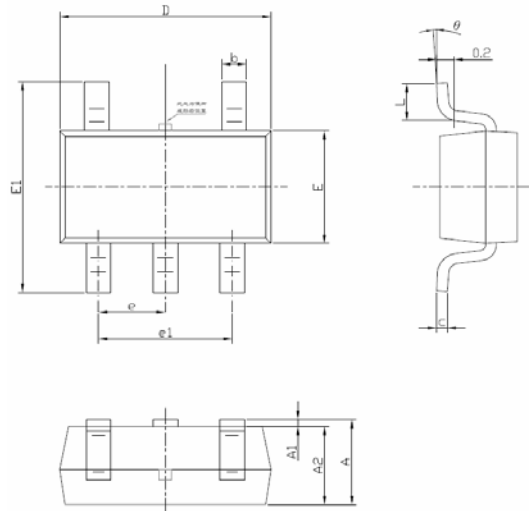
**VDD 欠压保护**-----当芯片 VDD 电压低于 V<sub>DDoff</sub>，芯片重新启动。另外芯片异常自恢复的时间可通过 VDD 电容调整，VDD 电容越大，自恢复时间越长。

**过温保护**-----当芯片结温超过 150℃，芯片进入过温保护状态，输出关闭，当芯片结温低于 100℃，芯片重新启动。



## 封装信息

### SOT23-5L 封装外形及尺寸



尺寸 符号	最小(mm)	最大(mm)	尺寸 符号	最小(mm)	最大(mm)
A	1.050	1.250	E1	2.650	2.950
A1	0.000	0.100	e	0.950(BSC)	
A2	1.050	1.150	e1	1.800	2.000
b	0.300	0.500	L	0.300	0.600
c	0.100	0.200	Θ	0°	8°
D	2.850	3.050			
E	1.500	1.700			

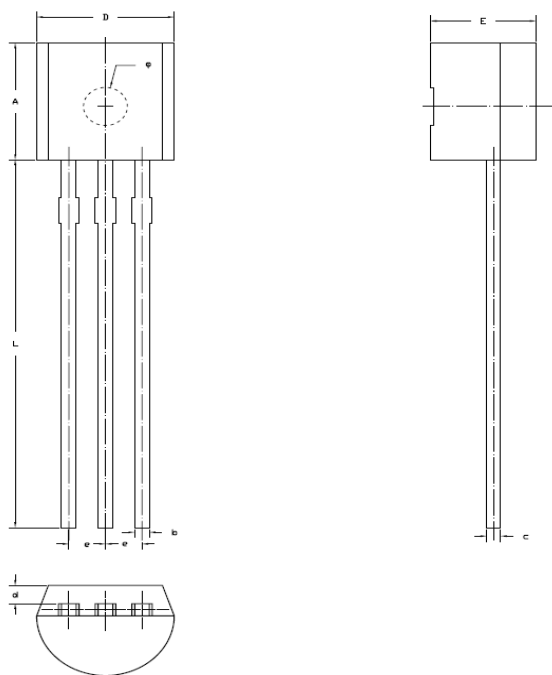
表层丝印	封装
8AXXX	SOT23-5L

备注: XXX 为内部代码

备注:

1. 此制图可以不经通知进行调整;
2. 器件本体尺寸不含模具飞边;

## TO-92 封装外形及尺寸



尺寸 符号	最小(mm)	最大(mm)
A	4.35	4.70
b	0.40	0.55
c	0.36	0.50
D	4.40	4.70
d	0.80	1.20
E	3.40	3.70
e	1.20	1.30
L	13.5	14.5
Φ	1.45	1.60

表层丝印	封装
AP8003 YWWXXXXX	TO-92

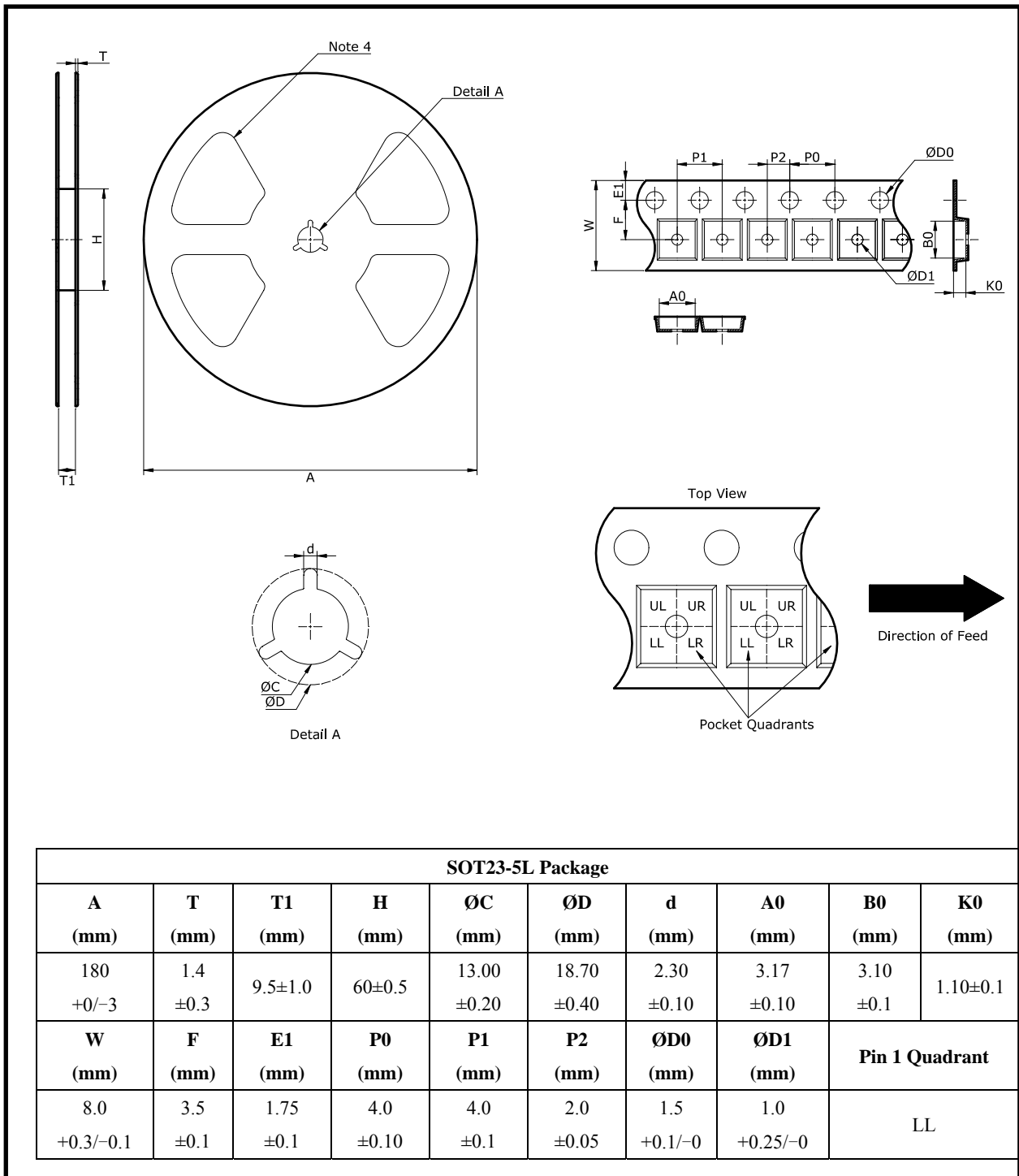
备注：Y：年份代码； WW：周代码； XXXXX：内部代码

备注：

1. 此制图可以不经通知进行调整；
2. 器件本体尺寸不含模具飞边；



## 编带及卷轴信息



备注:

1. 此制图可以不经通知进行调整;
2. 所有尺寸是毫米公制的标称值;
3. 此制图并非按严格比例, 且仅供参考。客户可联系芯朋销售代表获得更多细节;
4. 此处举例仅供参考。

**重要声明**

无锡芯朋微电子股份有限公司保留更改规格的权利，恕不另行通知。无锡芯朋微电子股份有限公司对任何将其产品用于特殊目的的行为不承担任何责任，无锡芯朋微电子股份有限公司没有为用于特定目的的产品提供使用和应用支持的义务。无锡芯朋微电子股份有限公司不会转让其专利许可以及任何其他的相关许可权利。