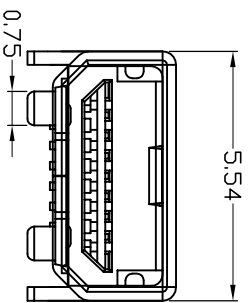
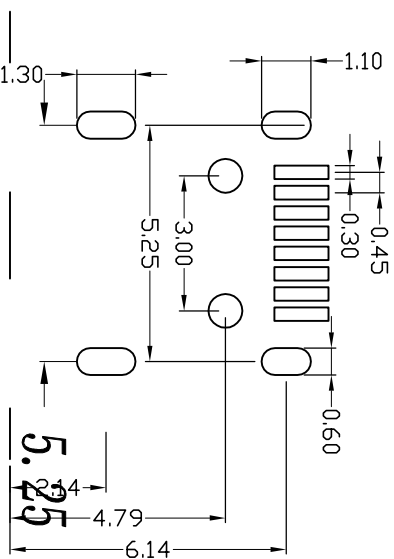
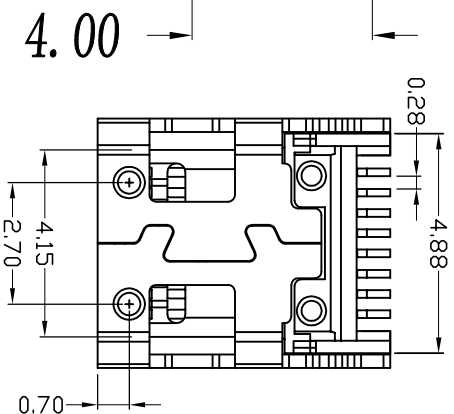
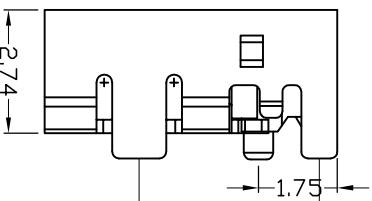
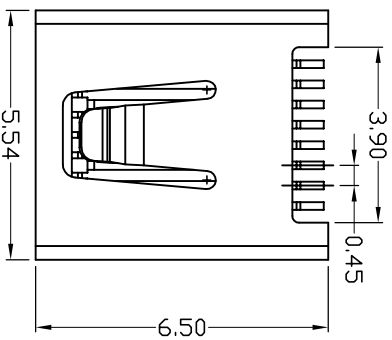
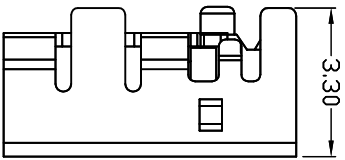
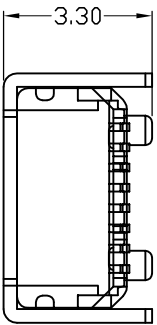


NOTES:

产品外观不得有毛边, 压伤, 缩水, 缺胶等不良。
 产品组装后无不导通现象。
 产品材质: 塑胶主体: LCP
 外壳: 高精带H65
 端子: 高精带磷铜
 成品包装方式: 吸塑胶管包装. 卷带包装:



目錄 MAPX	變更內容 MODIFICATION	日期 DATE	修改人 DRAW	核准 APPROVE
△				

成品圖
MANUFACTURE DWG

公差一覽表

TOLERANCE	UNLESS OTHERWISE	公差	OTHERWISE
X	±0.15	X'	±5°
.X	±0.10	.X'	±2°
.XX	±0.08	.XX'	±1°
.XXX	±0.03	.XXX'	±0.5°

單位
UNITS

製圖
DRAWING

客戶料號
CUSTOMER PART NO.

MINI USB 8P 母座

比例
SCALE

審核
CHECK

產品名稱
PRODUCT NO.

四脚插

日期
DATE

核准
APPR

角法
VIEW

版本
VER

A1

