

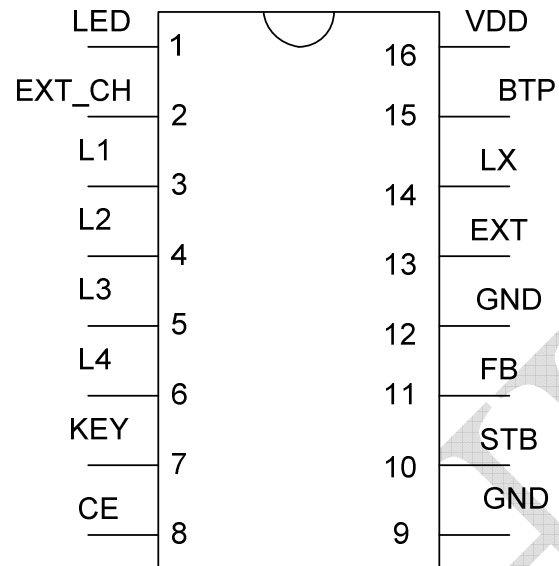
概述：

HT4902T 是一款集成了充电管理模块、电量检测及 LED 指示模块、升压放电管理模块，完全取代目前市场上的充电管理 IC+MCU+升压 IC 方案。

系统功能要求：

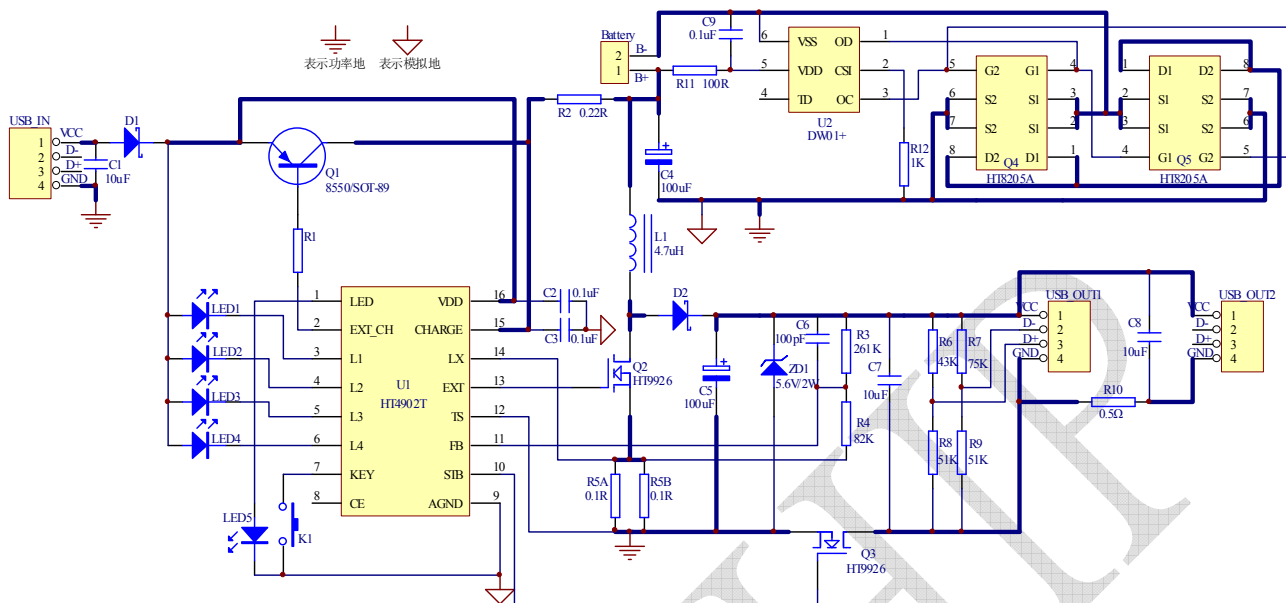
- ◆ 内置电量检测，4 灯指示模式，充电时跑马灯指示显示模式
- ◆ 放电时，电量指示灯单向递减
- ◆ 线性充电模式，内置 500mA MOSFET，可外扩三极管充电。支持对 0V 电池充电，涓流/恒流/恒压三段式充电。
- ◆ 内置充电电流具有过温补偿
- ◆ 充电外扩具有软开关功能
- ◆ 升压电路使用外部 MOSFET
- ◆ 手机插入自动启动升压功能
- ◆ 4KV ESD
- ◆ 检测短路或者过流保护信号后，关闭输出，需要按按键重启才能解锁
- ◆ 高精度过流保护
- ◆ 升压具有软启动功能
- ◆ 过流、短路保护
- ◆ 处于充电状态时，若负载端有手机接入，则 USB_IN 掉电时，自动启动升压系统为手机充电
- ◆ 固定开关频率 500KHZ
- ◆ 芯片待机功耗小于 5uA，整机系统待机功耗可控制在 20uA 以下
- ◆ 内置 LED 手电驱动
- ◆ 电池过充、过放保护
- ◆ 输出具有空载自动识别关机功能
- ◆ 电池欠压保护具有锁存功能，必须充电才能解锁
- ◆ 升压工作时，BTP<3.2V 后，L1 闪烁报警，直至升压关闭或 BTP<3V 自动关机

脚位图及说明:

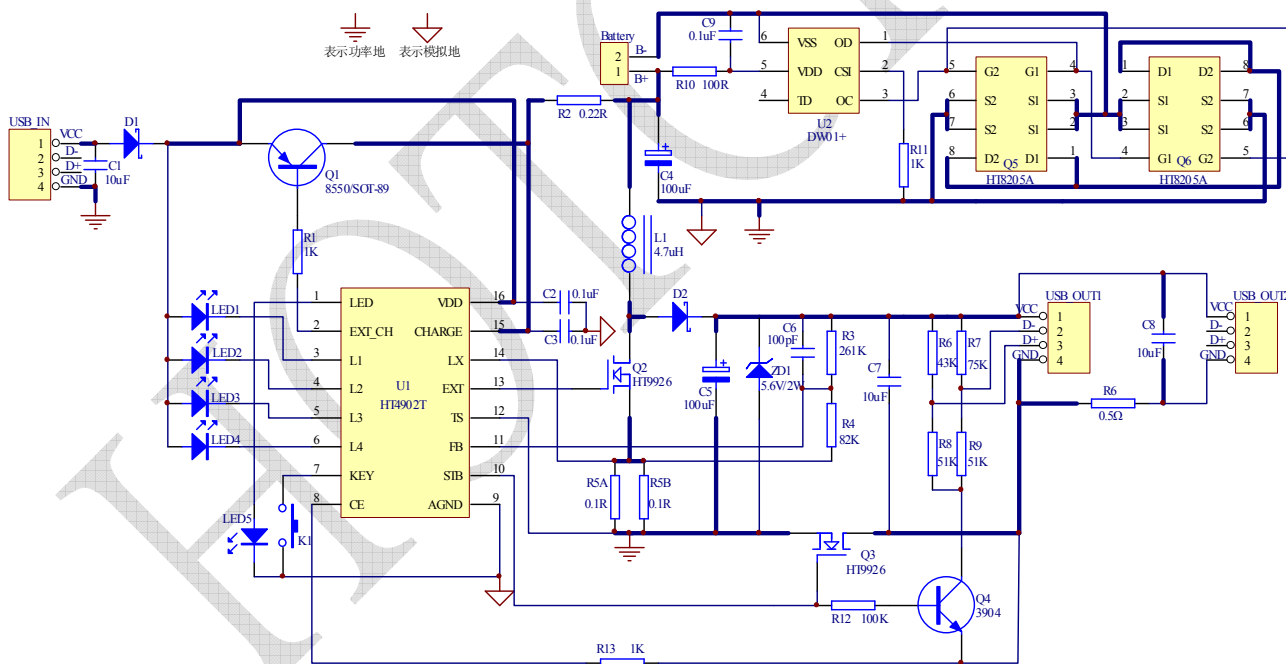


序号	名称	描述
1	LED	手电
2	EXT_CH	充电外扩
3	L1	指示灯 1
4	L2	指示灯 2
5	L3	指示灯 3
6	L4	指示灯 4
7	KEY	按键/指示灯显示模式选择引脚/测试模式
8	CE	插入手机自动识别引脚
9	GND	地
10	STB	待机引脚
11	FB	升压电压反馈
12	GND	地
13	EXT	BOOST 外置功率管驱动
14	LX	BOOST 电感峰值电流侦测
15	BTP	电池正极
16	VDD	外部输入直流 5V

推荐电路应用图



典型应用原理图



自动识别升压原理图

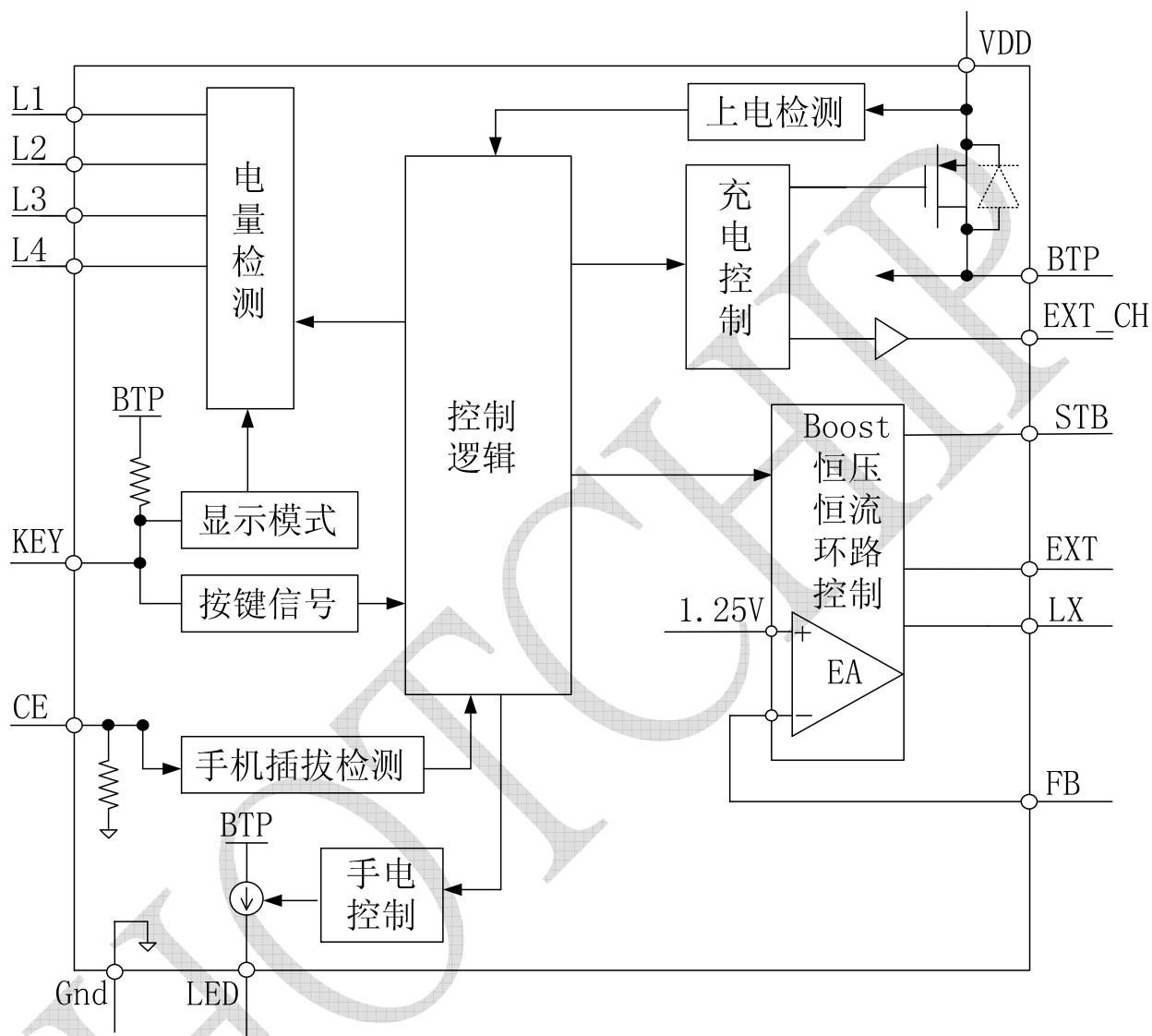
典型参数 (除特殊说明外, 所有参数均在室温下测得, 并以 GND 端电位为 0 电位)

符号	特性	测试条件	单位	Min	Typ	Max
V _{IN}	输入电压范围		V	2	5	6
I _{CC}	芯片工作电流	V _{IN} =5V 充电状态 V _{IN} =0V 升压状态 V _{IN} =0V 关闭状态	mA mA uA		0.7 0.6 5	
I _{LED}	L1~L4 端口电流	L1~L4 端口电压高于 1V	mA		3	
I _{LED2}	LED 手电电流		mA		30	
V _{IN} 掉电监测	V _{IN} 从低到高	V _{in} >BAT	mV		250	
	V _{IN} 从高到低	V _{in} >BAT	mV		50	
V _{BAT}	浮充门槛电压		V	4.2	4.25	4.3
V _{CV}	进入 CV		V		4.2	
I _{EXT_DN}	驱动下拉电流能力		mA	50		
T _{SS_EXT}	外部驱动上升时间		mS		128	
	外部驱动下降时间		mS		128	
I _{CONST}	恒流充电电流		mA		500	
I _{TRKL}	涓流充电电流		mA		100	
I _{FULL}	充电判饱电流		mA		100	
T _{FULL}	判饱时间		S		8	
V _{TRKL}	涓流转恒流	V _{BAT} 从低到高	V		2.8	
V _{RECHG}	复充门槛电压	V _{BAT} 从高到低	V		4.1	
T _{TAP}	手动按键短按时间		mS	50		
	手动按键长按时间		S	3		
F _{LED}	充电时 LED 闪烁频率	跑马灯	Hz		根据灯的个数变化	
T _{HOLD}	升压电量显示的保持时间		S		8	
TC _{LED}	升压电量的检测时间		S		16	
V _{SD}	升压工作时电量不足闪灯	V _{BAT} 从高到低	V		3.2	
V _{SD1}	升压工作时电量不足关机		V		3.0	

符号	特性	测试条件	单位	Min	Typ	Max
VBSTFB	升压系统电压反馈参考		V	1.225	1.25	1.275
UVLO	电池欠压保护		V		3.2	
INOLOADOFF	空载检测电流门槛		mA	20	50	100
TNOLOADOFF	空载关闭升压系统的等待时间		S		30	
Dmax	最大占空比		%	78	90	95
TN_DRIVE	NGATE 驱动 (load=1nF)	上升沿时间	nS		10	
		下降沿时间	nS		8.5	
F	工作频率		KHz	400	500	600
OTP	过温保护		degC		150	
	迟滞		degC		20	
Vocp	峰值电流阈值	BTP=3.2V	V	0.26	0.30	0.34
		BTP=4.2V	V	0.18	0.20	0.22
Tss	软启动时间		mS		2	

NOTE: 欠压保护 3.2V 是指在升压没工作时，一旦电池电压小于 3.2V，升压将不会工作；当升压工作时，电池电量慢慢降低，要低至 3V 才会关机

功能模块:



功能及参数:

◆ 充电管理模块:

- 1、内置基准源
- 2、最大充电电流可达 500mA
- 3、电池电压低于 2.8V 具有预充电功能
- 4、支持对 0V 电池充电
- 5、三段式充电: 涪流、恒流、恒压充电, 保证电池可以充满到 4.25V
- 6、外扩外部充电, 最大可驱动 5A 的外部充电管;
- 7、软开启、软关断外部驱动

◆ 电量检测及 LED 指示模块:

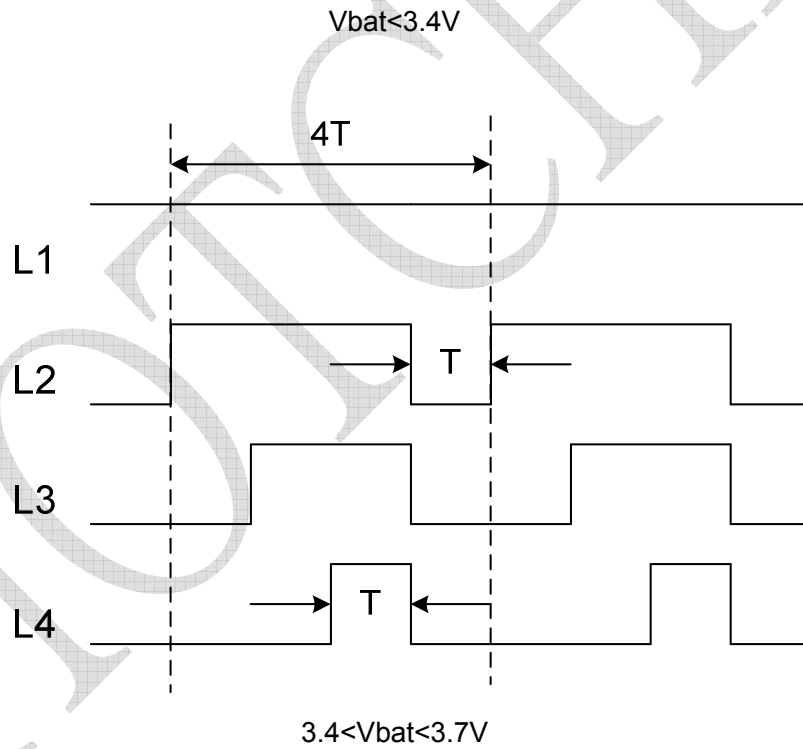
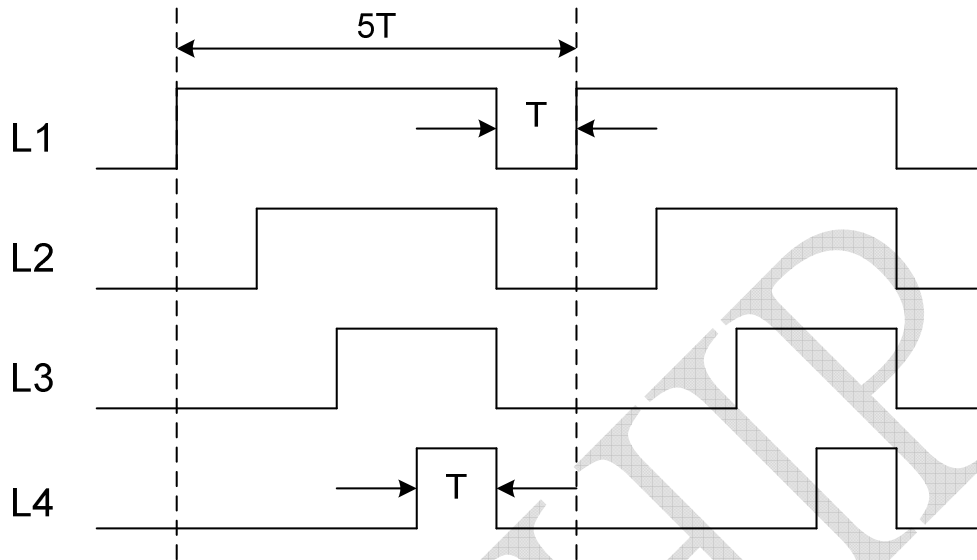
- 1、对移动电源内置电池电量检测, 通过对应 LED 指示出来
- 2、充电时驱动 LED 实现电池能量状态显示
- 3、LED 指示灯 4 灯跑马灯指示 (浪涌) 显示模式。
- 4、Boost 放电过程中, BAT=3.2V 时, 自动开始闪灯提示缺电状态;
- 5、电压检测模式: 充电时使用断线检测, 使电池电压更准确, 充电时连续充 16S 停顿检测电池电压一次, 检测时间在 512mS 内; 放电时进行在线检测无需断电操作。

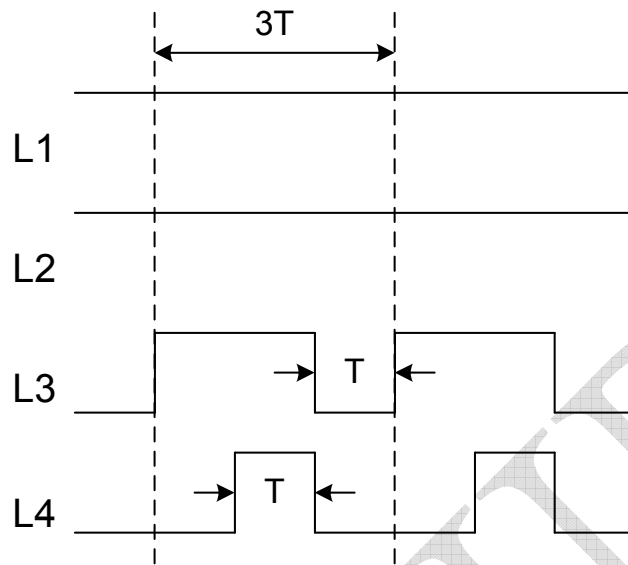
6、指示灯状态

a)跑马灯指示方式

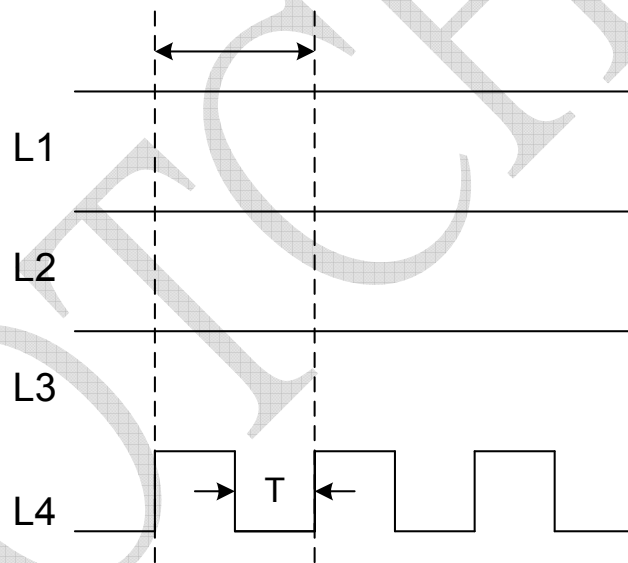
工作模式	内置电池状态	L1	L2	L3	L4
放电模式	BAT<3.20V	闪灯提示	灭	灭	灭
	3.20≤BAT<3.60V	亮	灭	灭	灭
	3.60≤BAT<3.80V	亮	亮	灭	灭
	3.80≤BAT<3.95V	亮	亮	亮	灭
	3.95≤BAT	亮	亮	亮	亮
充电模式	BAT<3.40V	浪涌	浪涌	浪涌	浪涌
	3.40≤BAT<3.70V	亮	浪涌	浪涌	浪涌
	3.70≤BAT<3.95V	亮	亮	浪涌	浪涌
	3.95≤BAT<4.25 V	亮	亮	亮	浪涌
	4.25≤BAT	亮	亮	亮	亮
待机模式	-	灭	灭	灭	灭

跑马灯指示时 L1-L4 的工作时序如下：





$3.7 < V_{bat} < 3.95V$



$3.95 < V_{bat} < 4.25V$

◆ 升压模块:

- 1、内部基准 1.25V，输出电压可调
- 2、过流或短路自动关闭 Boost
- 3、驱动外部 POWER-MOS，输出最大电流值可调
- 4、开关频率 500KHz
- 5、高达 90%的转换效率

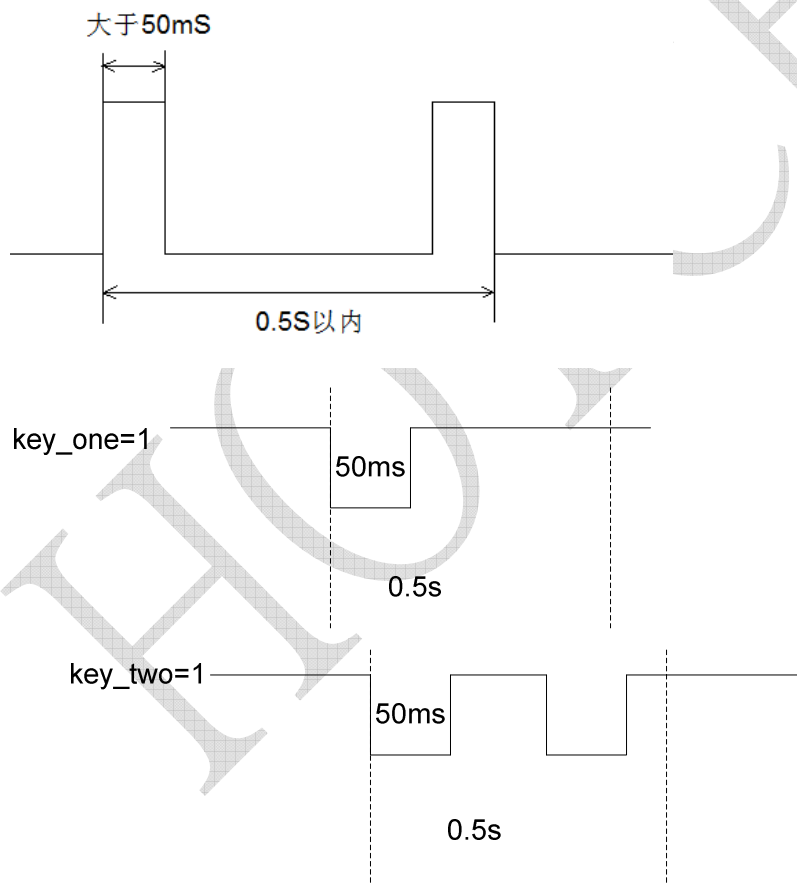
- 6、输入电压范围：3-5V
- 7、检测负载电流<50mA 后延时 30 秒进入待机模式，待机电流<20uA
- 8、软启动功能；
- 9、手机插拔自动识别升压功能；
- 10、处于充电态时，若负载端有手机接入，则在前级 AC 掉电时，自动启动升压系统为手机充电

◆ 过温保护功能

◆ 内置 LED 手电筒驱动：手电筒功能在充电或者升压阶段都有效

◆ 按键功能：

- 1、短按按键一下从待机状态唤醒，对内置电池电量检测；电量显示 8S 后关闭；
- 2、连续按按键 2 下(见示意图)打开或者关闭 LED 手电功能，



- 3、长按按键进入待机模式

◆ 待机模式：

- 1、长按按键进入待机模式
- 2、输出电流<50mA 30 秒进入待机模式

- 3、待机功耗控制在 20uA 内
- 4、电池电压小于 3V 进入待机模式
- 5、输出短路或者过流时进入待机模式

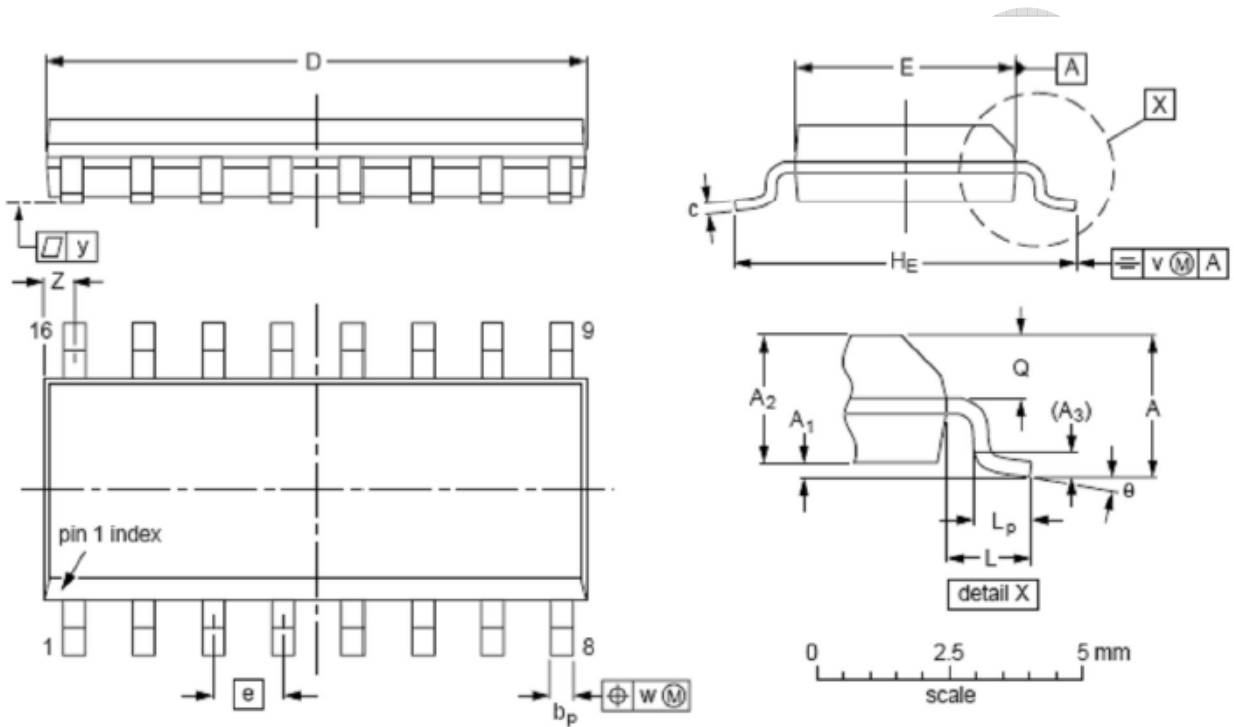
◆ 控制模块:

控制模块的主要功能是进行状态机的控制，从而在不同的状态下产生所需要的控制信号，来协调各个模块的工作。整个系统主要有三个模式：待机模式（standby），充电模式（charge），和升压模式（boost）

HOTCHIP

封装信息

SOP16 PACKAGE OUTLINE DIMENSIONS



DIMENSIONS (inch dimensions are derived from the original mm dimensions)

UNIT	A _{max.}	A ₁	A ₂	A ₃	b _p	c	D ⁽¹⁾	E ⁽¹⁾	e	H _E	L	L _p	Q	v	w	y	Z ⁽¹⁾	ε
mm	1.75	0.25 0.10	1.45 1.25	0.25	0.49 0.36	0.25 0.19	10.0 9.8	4.0 3.8	1.27	6.2 5.8	1.05	1.0 0.4	0.7 0.6	0.25	0.25	0.1	0.7 0.3	8° 0°
inches	0.039	0.010 0.004	0.057 0.049	0.01	0.019 0.014	0.0100 0.0075	0.39 0.38	0.16 0.15	0.050	0.244 0.228	0.041	0.039 0.016	0.028 0.020	0.01	0.01	0.004	0.028 0.012	