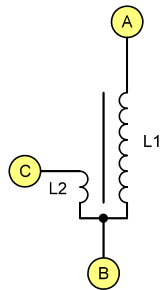
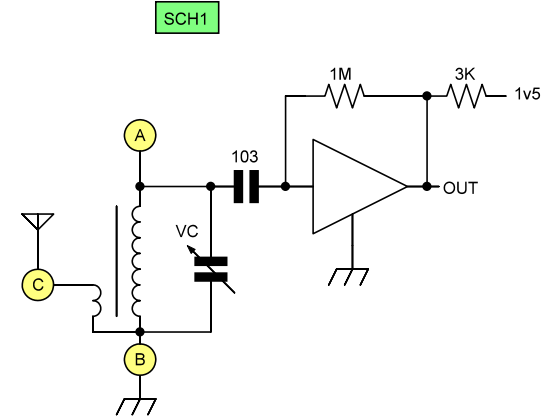


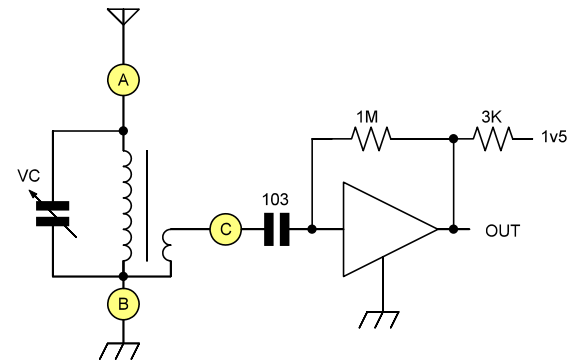
BOTTOM-VIEW



P/N	L1	L2	VC	
L3P330A	330	3.3	270	533-1959KHz
L3P550A	550	5.5	160	536-1517KHz
L3P580A	580	5.8	150	539-1417KHz
L3P620A	620	6.2	140	540-1429KHz
L3P720A	720	7.2	120	541-1326KHz
			INDUCTANCE: UH	PF



SCH2



Änderungen

Datum	Name	gez.:	Datum	Name

Bezeichnung

aitendo

Zeichnungs-Nr.: **L3P**

Blatt
von