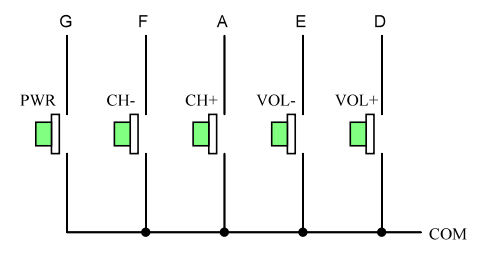
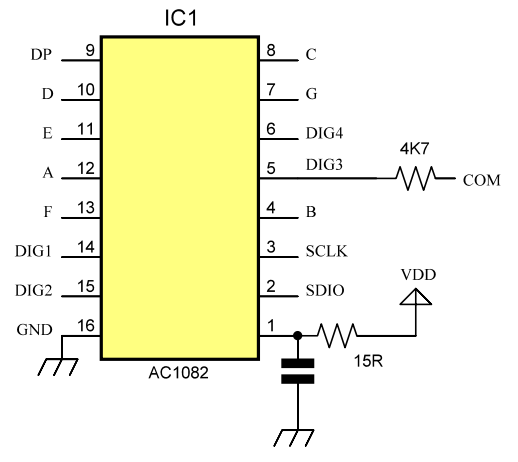
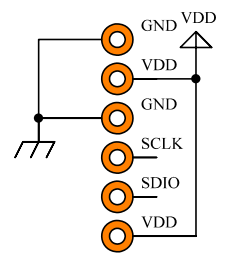


CA=Common Anode



Änderungen

Datum	Name	gez.:	Datum	Name
		gepr.:		
		Norm:		

Bezeichnung

aitendo

Zeichnungs-Nr.:

DISP028A/DISP036A/1082A

Blatt

von