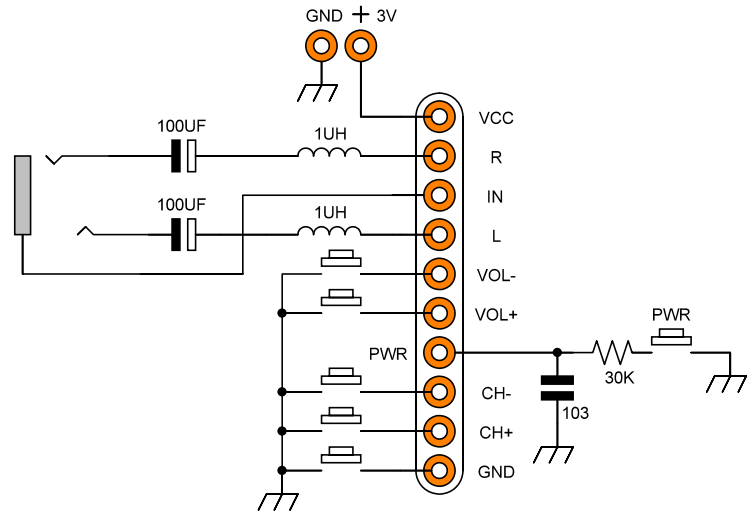


1 2 3 4 5 6 7 8 9 10 11 12 13 14

A  
B  
C  
D  
E  
F  
G  
H  
I

A  
B  
C  
D  
E  
F  
G  
H  
I



Änderungen

Änderungen		Datum	Name	Bezeichnung	Blatt
Datum	Name	gez.:		<b>aitendo</b>	
		gepr.:			
		Norm:			
				Zeichnungs-Nr.:	von
				K-10A	