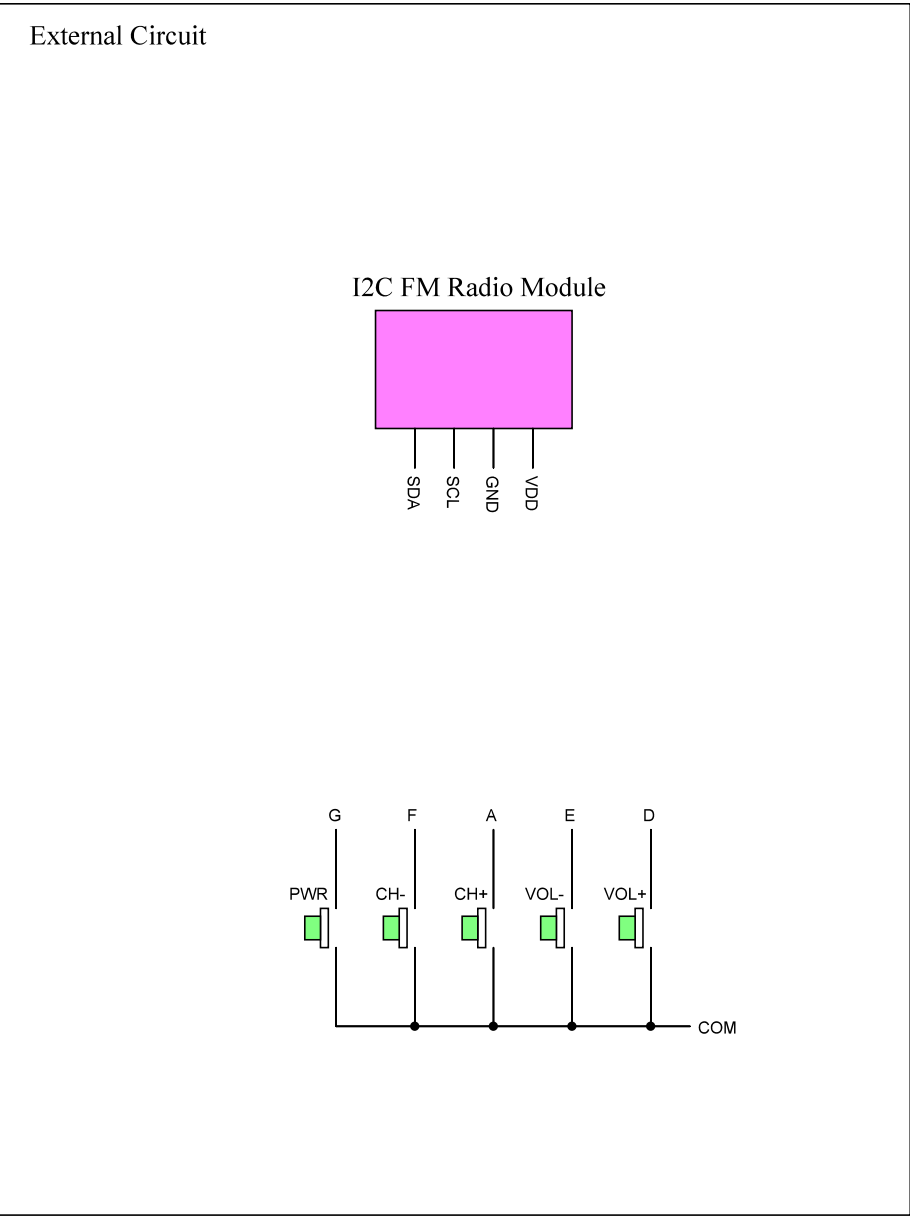
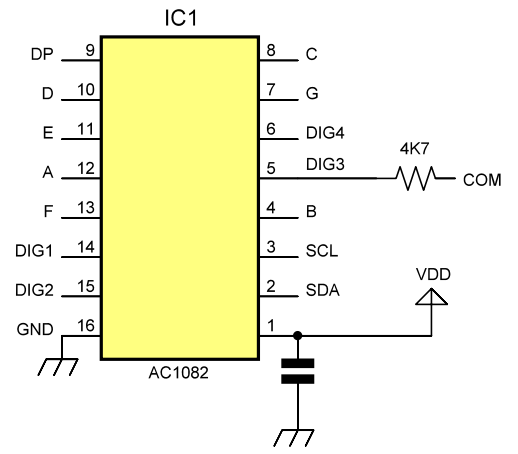


UNIT : mm



Änderungen		Datum	Name	Bezeichnung	Blatt
Datum	Name	gez.:			
		gepr.:			
		Norm:			
				Zeichnungs-Nr.:	von
				M1082D036A	