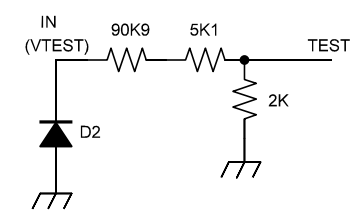
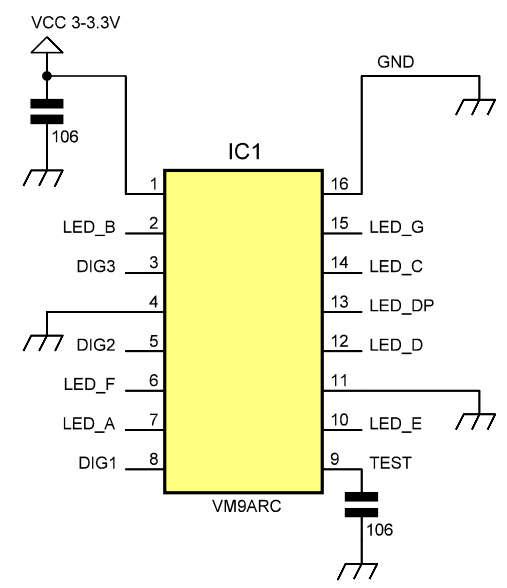



CC=Comman Cathode



Änderungen			Datum	Name	Bezeichnung	Blatt
Datum	Name	gez.:				
		gepr.:				
		Norm:				
					Zeichnungs-Nr.:	von
						VM3656A